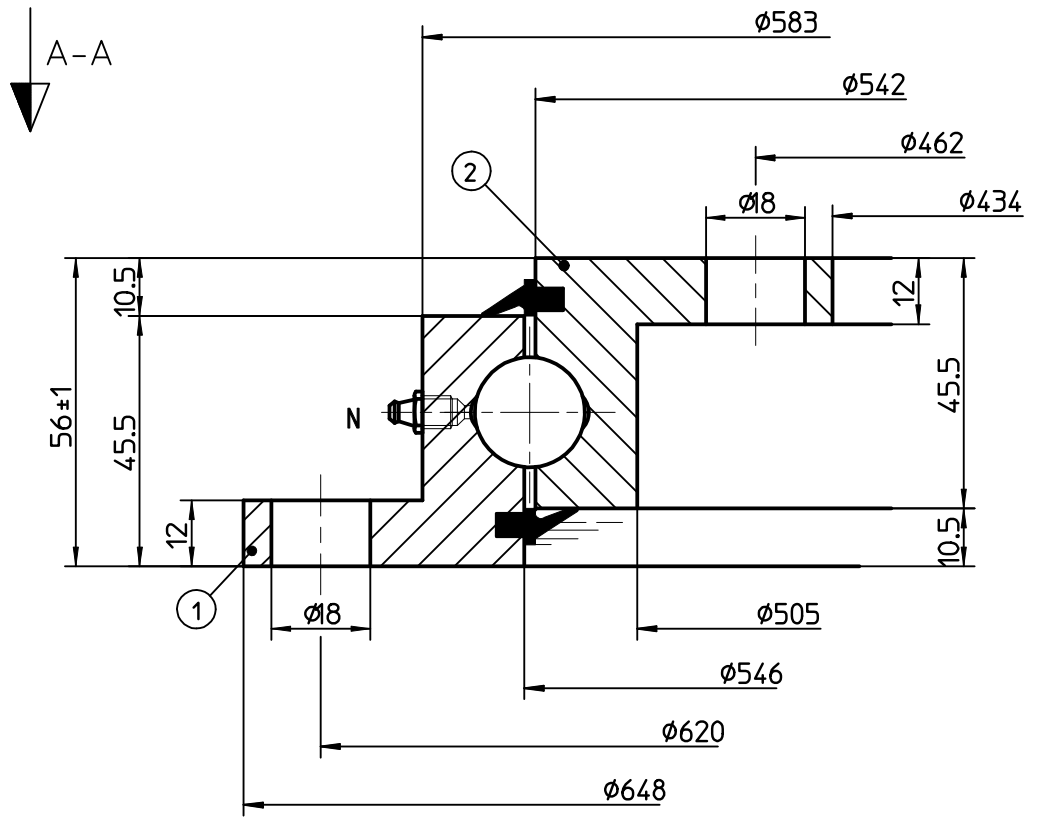
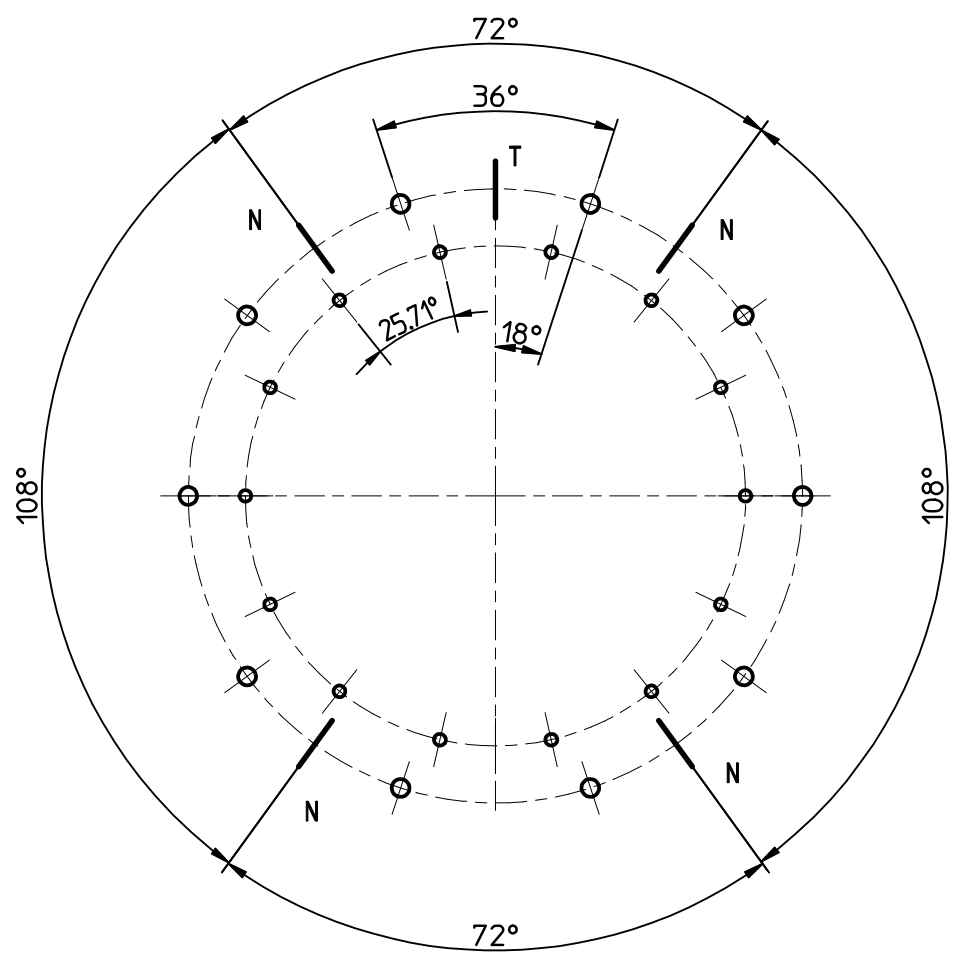


SCHEMA FORATURA A-A
HOLES PATTERN A-A



- DENTATURA - GEAR -		Fori fissaggio Interno-inner	②	14	Equidistanti	Codice-Code VS064ZB00	LA LEONESSA Carpenedolo (Brescia) ITALY Tel. 0309965435 Fax 0309965629 www.laleonessa.it						
Modulo - Module	m	Mounting holes Esterno-outer	①	10	Equally spaced								
Numero denti - Nr of teeth	Z	N/N1 Fori ingrassaggio-Grease holes N°4 M6				CUSCINETTO SLEW RING CB-S-0648-							
Angolo pressione - Pressure angle	α	T/T1 :Posizione tappo e/o raccordo di tempra :Position of loading plug and/or hardness gap											
Correzione - Addendum modification	Xm	Materiale - Material UNI EN 10083-1/2 09.98			Stato del materiale Material treatment	Quote senza tolleranza Dimension without tolerance	Misure in Dimensione mm	Peso - Weight ~31Kg.	Sostituisce Replaces				
Diametro Primitivo - Pitch diameter	Dp	①	C45	Normalizzato Normalized	②	C45	Normalizzato Normalized	ISO 22768-1 c	Data - Date 15/06/13	Disegnatore Draftsman Livia	Visto - Approved S.Ferrari	Scala - Scale 1:1	
Troncatura - Truncation	Km	Le informazioni riportate su questo documento sono RISERVATE e di esclusiva proprietà di LA LEONESSA S.p.A. Salvo espresso consenso scritto di LA LEONESSA S.p.A. il possessore delle informazioni riservate non attribuisce alcun diritto di sfruttamento commerciale, e comporta il dovere di non divulgare tali informazioni a terzi, di conservarle con adeguate misure di sicurezza e di restituire tutte le informazioni riservate e le copie fisiche delle stesse a seguito di semplice richiesta di LA LEONESSA S.p.A. In caso di violazione dell'obbligo di riservatezza qui disposto, LA LEONESSA S.p.A. si riserva il diritto di chiedere il risarcimento di tutti i danni, diretti ed indiretti, patiti a causa di siffatta violazione.											
Misura cordale Measurement on teeth	n° Denti Teeth Ø Cilindri Pins	The information contained in this document is CONFIDENTIAL and the sole property of LA LEONESSA S.p.A. The possession of the Confidential Information does not assign any right to commercial exploitation and does not allow the disclosure of such Confidential Information to third parties. The recipient must keep such information using appropriate security methods and must return any Confidential Information as well as any copy to LA LEONESSA S.p.A. upon request. In case of breach of the confidentiality obligations here provided, LA LEONESSA S.p.A. reserves the right to seek compensation for any damage, whether direct or indirect, suffered, as a consequence of such breach.											
Forza periferica sul dente Tangential tooth load	Normale - Normal Massimo - Maximum	kN											